

Návod na instalaci a údržbu zásobníku dešťové vody Top Tank firmy GRAF

GRAF – Top tank

Výrobek číslo: 323001



Body popsané v tomto návodu musí být bezpodmínečně dodržovány. V případě nedodržení zaniká jakýkoli nárok vyplývající ze záruky. Ke všem dalším doplňkovým výrobkům odebíraným prostřednictvím firmy GRAF obdržíte separátní návod k instalaci, který bude přiložen v obalu určeném pro přepravu.

Chybějící návody je nutno u nás neprodleně vyžádat.

Kontrola zásobníku z hlediska eventuálního poškození musí být provedena bezpodmínečně ještě před umístěním zásobníku do instalační jámy.

Chybějící návody si můžete stáhnout na internetové adrese www.graf.info, nebo vyžádat u firmy GRAF.

Obsah

| | | |
|-----------|------------------------------|----------|
| 1. | VŠEOBECNÉ POKYNY | 2 |
| 1.1 | Bezpečnost | 2 |
| 1.2 | Povinnost označování | 2 |
| 2. | PODMÍNKY K INSTALACI | 2 |
| 2.1 | Nadzemní instalace | 2 |
| 3. | PŘEPRAVA A SKLADOVÁNÍ | 2 |
| 3.1 | Přeprava | 2 |
| 3.2 | Skladování | 2 |
| 4. | TECHNICKÉ ÚDAJE | 3 |
| 5. | MONTÁŽ ZÁSObNÍKU | 3 |
| 5.1 | Zkušební montáž | 3 |
| 5.2 | Montáž zásobníku | 3 |
| 6. | NADZEMNÍ INSTALACE | 4 |
| 6.1 | Spojení více zásobníků | 4 |
| 6.2 | Položení přípojek | 4 |
| 7. | INSPEKCE A ÚDRŽBA | 4 |

1. Všeobecné pokyny

1.1 Bezpečnost

Při provádění všech prací musí být dodržovány příslušné bezpečnostní předpisy dle BGV C22 (Předpis profesního odborového svazu – SRN). Zejména při pohybu osoby po zásobníku je nezbytné zajištění druhou osobou.

Při instalaci, montáži, údržbě, opravě atd. musí být dále dodržovány relevantní předpisy a normy. Pokyny k tomu naleznete v příslušných odstavcích tohoto návodu.

Při veškerých pracích na zařízení příp. na dílech zařízení je nutno odstavit celé zařízení z provozu a zajistit jej proti neoprávněnému opětovnému uvedení do chodu.

Firma GRAF nabízí rozsáhlý sortiment dílů příslušenství, které jsou navzájem zharmonizovány a lze je sestavovat do kompletních systémů. Použití jiných dílů příslušenství může vést k poškození zařízení a snížení jeho funkčnosti, škody v důsledku toho vzniklé mohou být vyloučeny ze záruky.

1.2 Povinnost označování

Všechna vedení/potrubí a odběrová místa užitkové vody musí být označena slovy „**Nepitná voda**“ – písemně nebo symbolem – (DIN 1988 část 2, odst. 3.3.2) tak, aby se i po letech zabránilo mylné souvislosti s pitnou vodou. I v případě správného označení může však docházet k záměnám, např. k mylnému použití ze strany dětí. Proto musí být na všechny kohoutky s užitkovou vodou instalovány ventily opatřené **dětskou pojistkou**.

2. Podmínky k instalaci

2.1 Nadzemní instalace

- Zásobníky musí být instalovány na rovném, pevném podkladě bez špičatých kamenů a bez jakéhokoli spádu.
- Při instalaci respektujte hmotnost naplněného zásobníku (1350 kg).
- V případě rizika mrazu je nutno zásobníky kompletně vyprázdnit.
- Jsou-li zásobníky instalovány v uzavřených prostorách, musí být k dispozici podlahový odtok.
- Na děti pohybující se v okolí zásobníku je nutno dávat pozor.

3. Přeprava a skladování

3.1 Přeprava

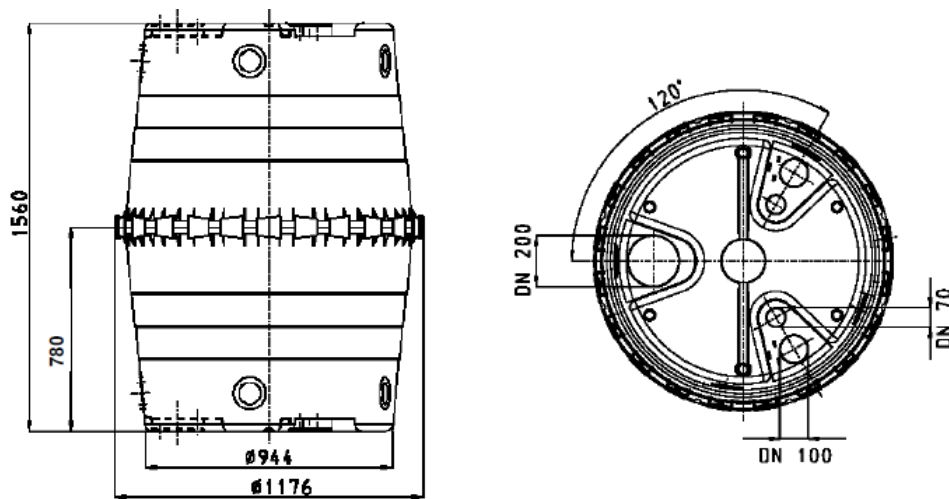
Přepravu zásobníků smějí provádět pouze firmy, které disponují vhodným přepravními prostředky. Během přepravy je nutno zásobníky zajistit proti sklouznutí a pádu. Pokud jsou zásobníky během přepravy zajištěny upínacími popruhy, je nutno zaručit, že nedojde k jejich poškození. Připoutávání nebo nadzvedávání zásobníků pomocí ocelových lan nebo řetězů je nepřijatelné.

Je nutno se bezpodmínečně vyvarovat zatěžování zásobníků nárazy. V žádném případě se nesmí zásobníky kutálet nebo táhnout po podlaze.

3.2 Skladování

Přechodně mohou být zásobníky skladovány pouze na rovném a ke skladování vhodné podkladu, který nevykazuje žádné špičaté nerovnosti. Během skladování je nutno se vyvarovat poškození v důsledku povětrnostních vlivů nebo externího působení. Nepovolané osoby nesmí k zásobníkům přistupovat.

4. Technické údaje



5. Montáž zásobníků

5.1 Zkušební montáž

Před definitivní montáží by měl být zásobník instalován na zkoušku, aby bylo možno definovat následující přípojky:

- Přívod
- Přepad

Po otevření přípojek musí být ze zásobníku odstraněny všechny třísky vzniklé vrtáním či řezáním.

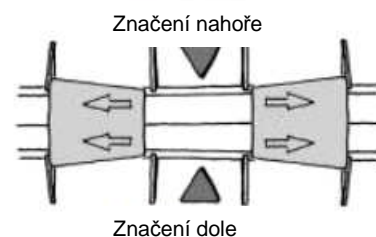
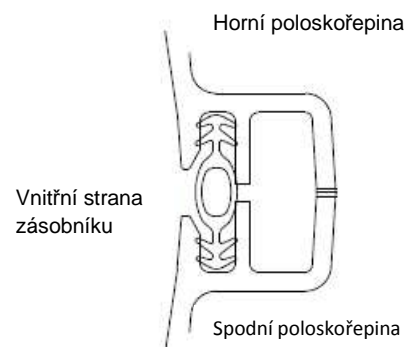
5.2 Montáž zásobníku

Zásobník se skládá ze dvou konstrukčně shodných polovičních částí / skořepin. Aby bylo možno zásobník instalovat, umístí / postaví se jedna ze skořepin uzavřenou stranou na rovný podklad. Následně se profilové těsnění vroubkovanou stranou za použití přiměřené síly vtlačí do vnitřní okolní drážky.

Než se nasadí druhá poloskořepina, je nutno těsnění a drážku horní poloskořepiny rovněž vydatně natřít mazacím mýdlem. Při nasazování je třeba dávat pozor, aby těsnění nevyklouzlo z drážky

Aby se obě skořepiny spojily, umístí se rychlospojky nejprve okolo zprava a pak okolo zleva. Aby byla montáž jednodušší, může být nutné obě poloskořepiny dohromady stlačit více svěrkami. K tomuto účelu jsou na hraně zásobníku umístěny 3 až 4 svěrky, které se rovnoměrně utáhnou.

Poté se rychlospojky manuálně nasadí a pomocí kladiva a dřevěné podložky upevní. Spojky zacvaknou do své definitivní pozice.



6. Nadzemní instalace

Při nadzemní instalaci je nutno dbát na to, aby byl zásobník, pokud hrozí mráz, kompletně vyprázdněn. Dále je nutno zásobník instalovat na rovném a pevném podkladě, který nevykazuje žádná špičatá místa. Při instalaci respektujte celkovou hmotnost naplněného zásobníku (1350 kg). Zásobník by měl být instalován na stinném místě. Pokud je zásobník instalován v uzavřené místnosti, je nutno dbát na to, aby byl k dispozici podlahový odtok. Zásobník nesmí být vystavován jakémukoli tlaku, tzn., v každém případě musí být instalován přepad stejného průměru, jako je přívod.

6.1 Spojení více zásobníků

Spojení dvou nebo více zásobníků se provádí přes montážní plochu nacházející se dole na zásobníku pomocí speciálního těsnění GRAF a trubek KG (kanálové základové trubky). Otvory musí být vyvrtány v příslušných velikostech výhradně pomocí korunkových vrtáků GRAF. Je nutno dbát na to, aby vzdálenost mezi zásobníky byla min. 100 mm. Trubky musí zasahovat minimálně 200 mm do zásobníků. Pokud jsou spojovány více než dva zásobníky, je nutno kromě spodního spojení vytvořit i horní spojení sloužící k větrání a odvětrávání.

6.2 Položení přípojek

Připojení vedení přívodu či přepadu se provede na předem vyvrtaných otvorech na zásobníku, nebo na tvarovaných otevíratelných hrdlech.

Veškerá sací, tlaková a řídicí vedení se připojí nad max. stavem vody.

7. Inspekce a údržba

Zařízení musí být min. jednou za tři měsíce zkontrolováno z hlediska těsnosti, čistoty a stability.

Údržba zařízení by měla být prováděna v intervalech pěti let. Při této údržbě se vyčistí všechny díly zařízení a zkontrolují se z hlediska funkčnosti. Při údržbě by se mělo postupovat následovně:

- Zásobník bezzbytku vyprázdnit.
- Pevné zaschlé zbytky odstranit vrchní částí zásobníku 200 vysokotlakým čističem.
- Odstranit ze zásobníku veškeré nečistoty.
- Všechny instalované díly zkontrolovat z hlediska jejich pevného usazení.